



1-piece outdoor dining set / Ensemble de patio de 1 pièces / Juego de comedor de 1 piezas para exterior

## **SANDRA DAYBED**

### **Assembly Instructions Instructions d'assemblage Instrucciones de ensamble**

**IMPORTANT, RETAIN FOR FUTURE REFERENCE:  
READ CAREFULLY**

**IMPORTANT, CONSERVER POUR CONSULTATION FUTURE :  
LIRE AVEC ATTENTION**

**IMPORTANTE, GUARDE PARA FUTURAS REFERENCIAS:  
LEA DETENIDAMENTE**

HEAD OFFICE / SIÈGE SOCIAL / OFICINA PRINCIPAL  
2800 Etienne Lenoir, Laval  
Québec H7R 0A3 Canada

This item is intended for outdoor domestic use only. Not for commercial use.  
Cet article est destiné à un usage domestique extérieur uniquement. Non pour un usage commercial.  
Este artículo es para uso doméstico en exteriores solamente. No es para uso comercial.

#### **Questions, problems, missing parts?**

Before returning to your retailer, call our customer service department at

**1-866-839-2888**

8 a.m. - 5 p.m., EST, Monday - Friday  
(Canada and United States only)

English and French speaking representatives available

#### **Questions, problèmes ou pièces manquantes?**

Avant de retourner le produit à votre détaillant, contactez notre service à la clientèle au

**1-866-839-2888**

du lundi au vendredi de 8 h à 17 h HNE  
(Canada et États-Unis seulement)

Représentants disponibles en anglais et français

#### **Preguntas, problemas, piezas faltantes?**

Antes de volver a la tienda, llame a nuestro departamento de servicio al cliente al

**1-866-839-2888**

8 am. - 5 pm., HDE, Lunes a Viernes  
(Canadá y Estados Unidos solamente)

Representantes disponibles para inglés y francés





**IMPORTANT :**

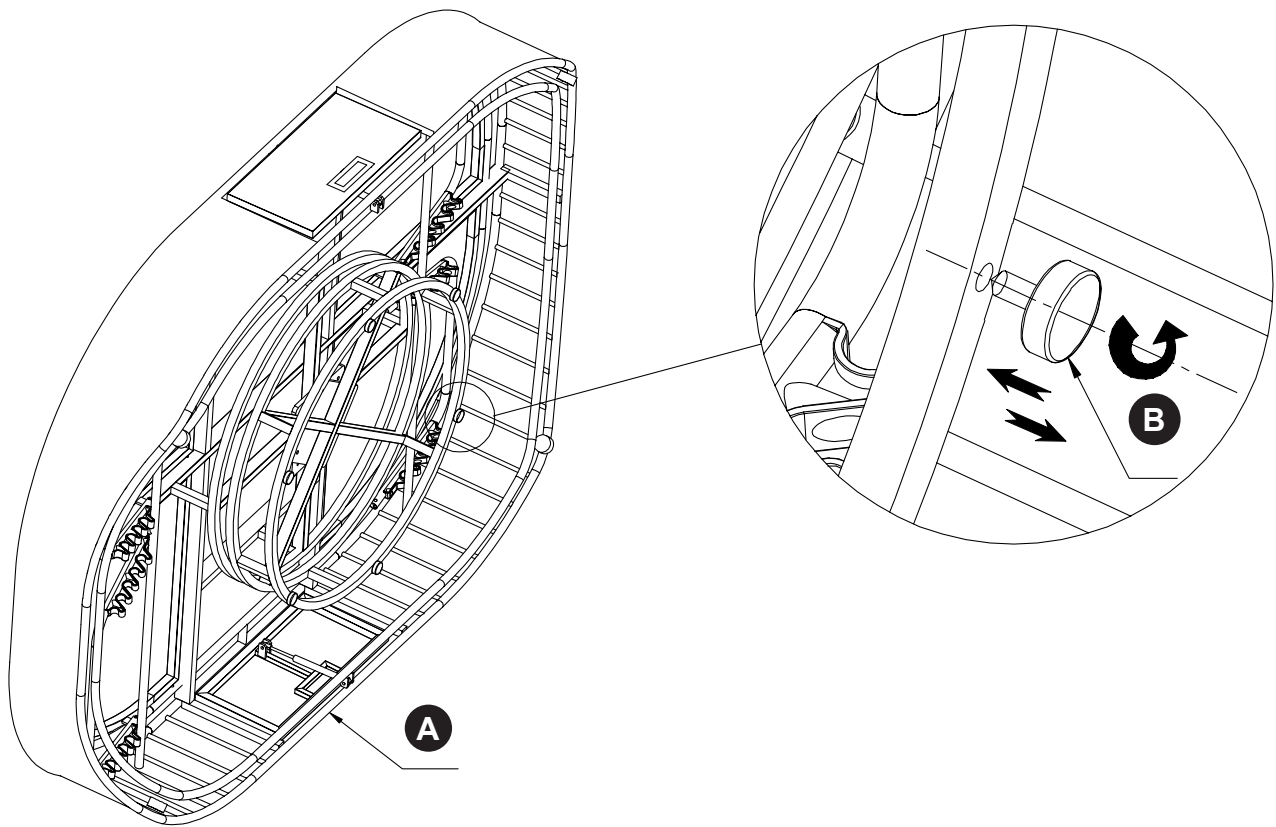
Level the bed with the leveling feet and make sure all the leveling feet touch the ground.

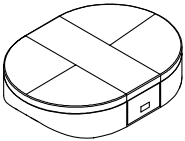

**IMPORTANT :**

Mettre le lit au niveau à l'aide des pieds d'ajustement et assurez vous que tous les pieds d'ajustement touche le sol.

**IMPORTANTE:**

Nivele la cama con la pata niveladora y asegúrese de nivelar la pata niveladora tocando el suelo.



Item / Pièce / Artículo		QTY QTÉ CANT	Item / Pièce / Artículo		QTY QTÉ CANT
A	 Bed / Lit / Cama	1	B	 Leveling foot / Pieds d'ajustement / Pata niveladora	6

**FOR DOMESTIC USE ONLY.**

**SUNBRELLA® FABRIC: CLEANING -**

Sunbrella fabric should be cleaned regularly. Brush off any loose dirt and wash with a mild soap and lukewarm water solution. For stubborn stains and mildew, wash with a solution of 60 ml (1/4 cup) of bleach and 60 ml (1/4 cup) of mild soap per 3.8 L (gallon) of water. Rinse thoroughly to remove soap. Allow fabric to air dry.

**POUR USAGE DOMESTIQUE SEULEMENT.**

**TISSU SUNBRELLA® : NETTOYAGE -**

Le tissu Sunbrella doit être nettoyé régulièrement. Brossez le tissu pour retirer la poussière et lavez-le avec une solution d'eau tiède et de savon doux. Pour les taches tenaces et la moisissure, utilisez une solution composée de 60 mL (1/4 tasse) d'agent de blanchiment et de 60 mL (1/4 tasse) de savon doux pour 3,8 L (1 gal) d'eau. Rincez abondamment pour retirer le savon. Laissez sécher à l'air.

**SÓLO PARA USO DOMÉSTICO.**

**SUNBRELLA® TEXTILES: LIMPIEZA -**

La tela Sunbrella debe limpiarse periódicamente. Quite todo el polvo suelto con un cepillo y lave con una solución de jabón suave y agua tibia. Para manchas más difíciles y moho, lave con una solución de 60 ml (1/4 de taza) de blanqueador y 60 ml (1/4 de taza) de jabón suave por cada 3.8 L (1 galón) de agua. Enjuague bien para eliminar el jabón. Deje que la tela se seque al aire.

Distributed by:  
Costco Wholesale Corporation  
P.O. Box 34535  
Seattle, WA 98124-1535  
USA  
1-800-774-2678  
www.costco.com

Imported by / Importé par :  
Costco Wholesale Canada Ltd.\*  
415 W. Hunt Club Road  
Ottawa, Ontario  
K2E 1C5, Canada  
1-800-463-3783  
www.costco.ca

Importado por:  
Importadora Primex S.A. de C.V.  
Blvd. Magnocentro No.4  
San Fernando La Herradura  
Huixquilucan, Estado de México  
C.P.52765  
RFC: IPR-930907-S70  
(55)-5246-5500  
www.costco.com.mx

\* faisant affaire au Québec sous le nom Les Entrepôts Costco

Imported by:  
Costco Wholesale UK Ltd /  
Costco Online UK Ltd  
Hartspring Lane  
Watford, Herts  
WD25 8JS  
United Kingdom  
01923 213113  
www.costco.co.uk

Importado por:  
Costco Wholesale Spain, S.L.U.  
Polígono Empresarial Los Gavilanes  
C/ Agustín de Betancourt, 17  
28906 Getafe (Madrid) España  
NIF : B86509460  
900 111 155  
www.costco.es

Imported by:  
Costco Wholesale Australia Pty Ltd  
17-21 Parramatta Road  
Lidcombe NSW 2141  
Australia  
www.costco.com.au

Imported and Distributed by:  
Costco Wholesale Korea, Ltd.  
40, Iljik-ro  
Gwangmyeong-si  
Gyeonggi-do, 14347, Korea  
1899-9900  
www.costco.co.kr

Imported by:  
Costco Wholesale Japan Ltd.  
3-1-4 Ikegami-Shincho  
Kawasaki-ku, Kawasaki-shi,  
Kanagawa 210-0832 Japan  
044-281-2600  
www.costco.co.jp

Imported by / Manufactured for:  
Costco President Taiwan, Inc.  
No. 656 Chung-Hwa 5th Road  
Kaohsiung, Taiwan  
Company Tax ID: 96972798  
0800-885-889  
www.costco.com.tw

Distribué par :  
Costco France  
1, avenue de Bréhat  
91140 Villebon-sur-Yvette (France)  
www.costco.fr

Distributed by:  
Costco Wholesale Iceland ehf.  
Kauptún 3-7, 210 Gardabaer  
Iceland  
www.costco.is